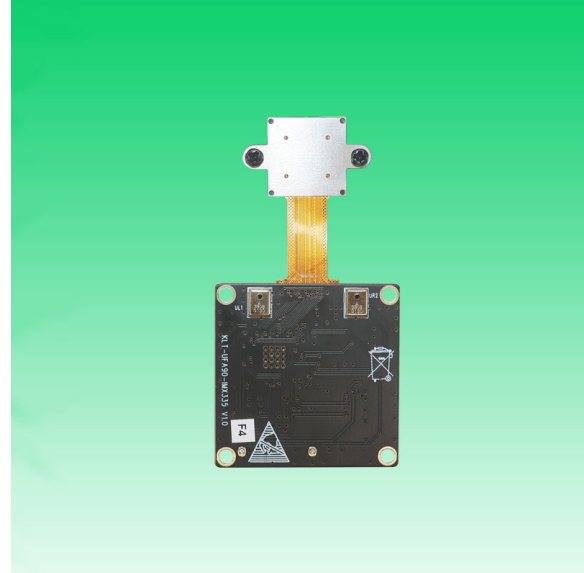
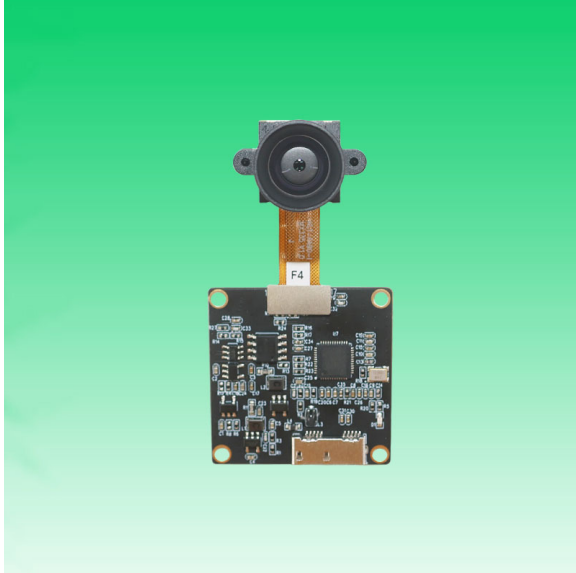


KLT-UFA90-IMX335 V1.0**5MP Sony IMX335 M12 Festfokus USB 3.0 Kameramodul**

KLT-UFA90-IMX335 V1.0 ist ein 5-MP-USB-Kameramodul mit Fixfokus und einem 1/2,8-Zoll-IMX335-Bildsensor. Es liefert ultrascharfe Bilder mit hoher Geschwindigkeit und 2K-Auflösung.

Der S-Mount (M12)-Objektivhalter ermöglicht die Auswahl verschiedener Objektive für verschiedene Anwendungen. Dieses Kameramodul ist die ideale Lösung für Gesichtserkennung, Identitätsprüfung und Zutrittskontrolle.

Hauptmerkmale

2K-Auflösung (2592 x 1944) Sony IMX335-Sensor

Highspeed-USB 3.0 Plug-and-Play

MJPEG- und YUV2-Ausgabeformat

Geringer Stromverbrauch

Kompakte Größe

UVC-kompatibel mit Windows, Linux und anderen Betriebssystemen (mit UVC-Treiber)

USB-OTG-Unterstützung (On-The-Go)



KLT-UFA90-IMX335 V1.0

5MP Sony IMX335 M12 Festfokus USB 3.0 Kameramodul

| | |
|--------------------------------|--|
| Kameramodul Nr. | KLT-UFA90-IMX335 V1.0 |
| Auflösung | 5 Megapixel |
| Bildsensor | IMX335 |
| Sensortyp | 1/2,8 Zoll |
| Pixelgröße | 2,0 µm x 2,0 µm |
| EFL | 8,04 mm |
| F.NR | 4.00 |
| Pixel | 2592 x 1944 |
| Blickwinkel | 50,2° (DFOV) 43,4° (HFOV) 24,0° (VFOV) |
| Objektivabmessungen | 13,65 x 13,65 x 23,27 mm |
| Modultyp | Fester Fokus |
| Schnittstelle | USB 3.0 |
| Ausgabeformat | MJPEG / YUV2 |
| Automatische Steuerung | Sättigung, Kontrast, Konturenschärfe, Weißabgleich, Belichtung |
| Audio | Keiner |
| Eingangsspannung | Gleichstrom 5 V |
| Arbeitsstrom | Max. 500 mA |
| PCB-Größe | 32 mm x 32 mm |
| Systemkompatibilität | Windows XP (SP2, SP3), Vista, 7, 8, 10, 11 Android, Mac OS, Linux oder OS mit UVC-Treiber Raspberry Pi über USB-Anschluss |
| Software für USB-Kamera | AMCAP, Webcam Viewer, V4L2-Steuerungen Contacam, VLC Player, MotionEye OS iSpy, ZoneMider, Yawcam |
| Objektivtyp | 650 nm IR-Sperrfilter |
| Betriebstemperatur | -30°C bis +85°C |
| USB-Kabel | USB-Kabel |

Wide Compatibility with Windows, Android, Mac OS, Linux, or Raspberry Pi



Windows®

android

Mac OS

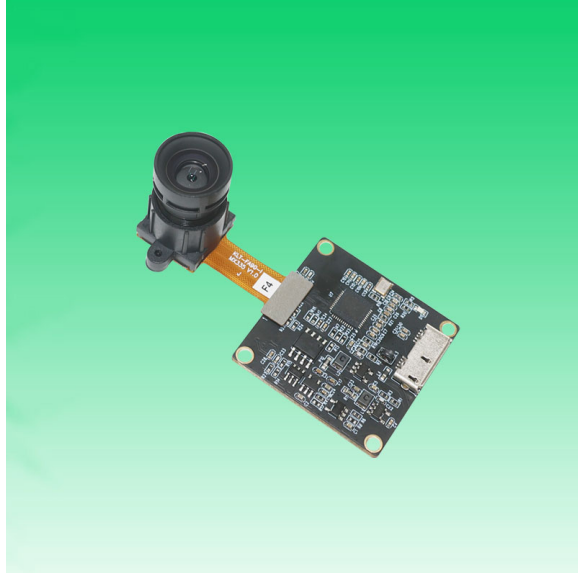
Linux

Raspberry Pi

www.KaiLapTech.com sales@KaiLapTech.com Tel: (852) 6908 1256 Fax: (852) 3017 6778



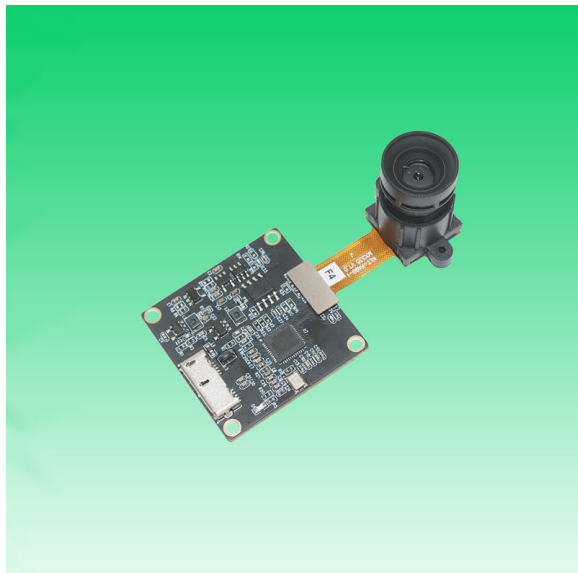
KLT-UFA90-IMX335 V1.0
5MP Sony IMX335 M12 Festfokus USB 3.0 Kameramodul



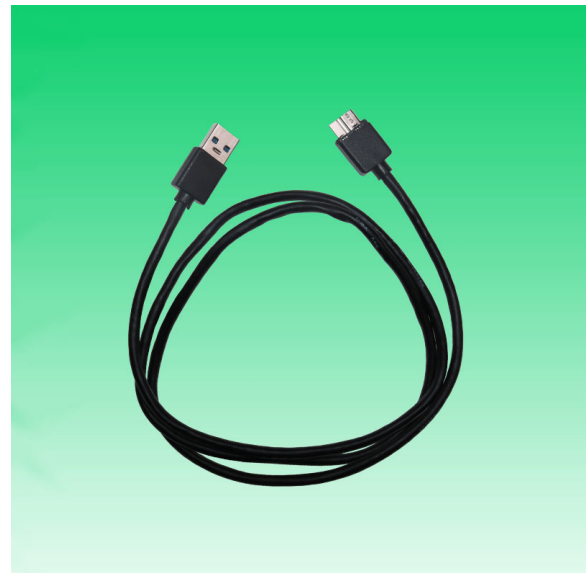
Top View



Side View



Bottom View



Mating Connector



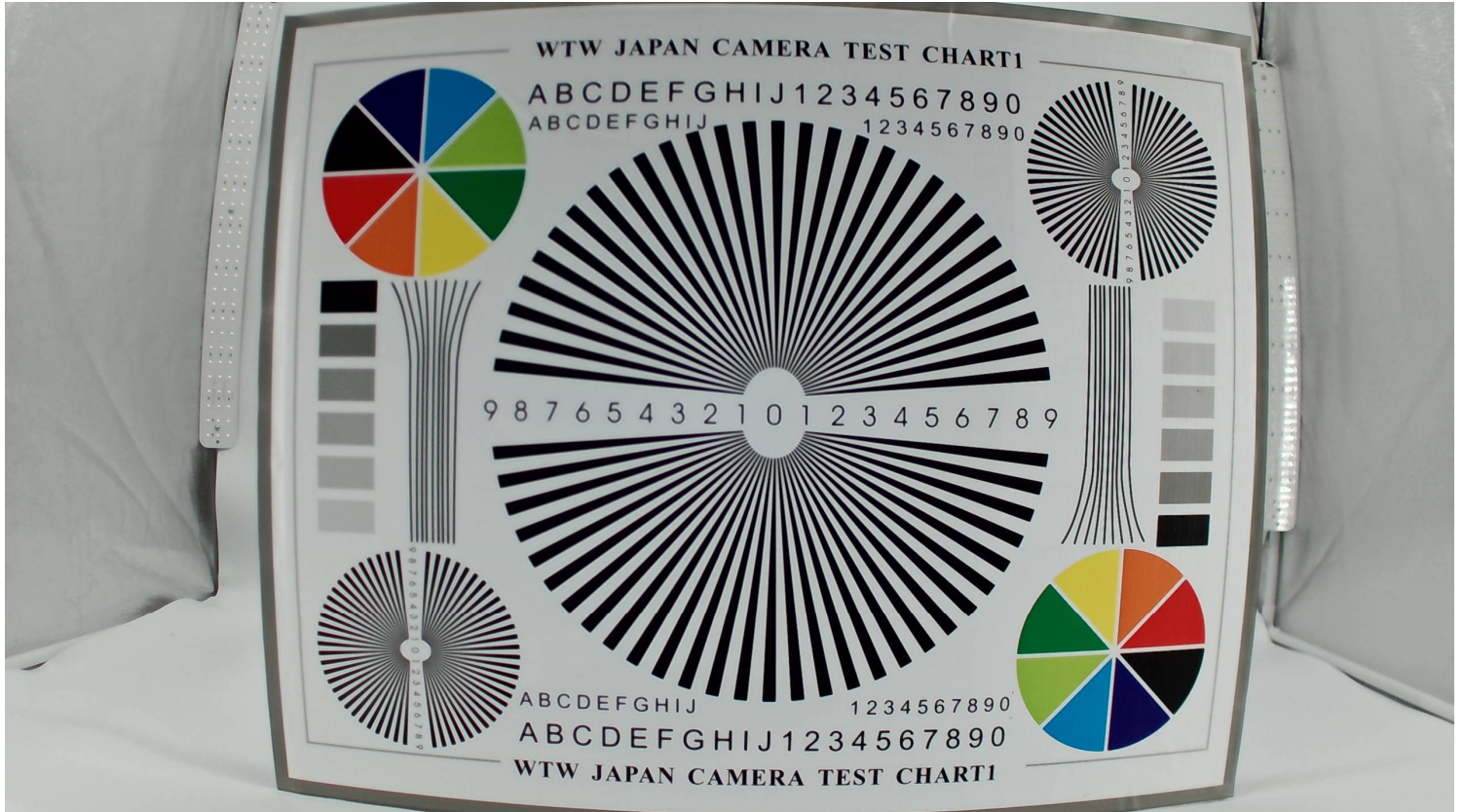
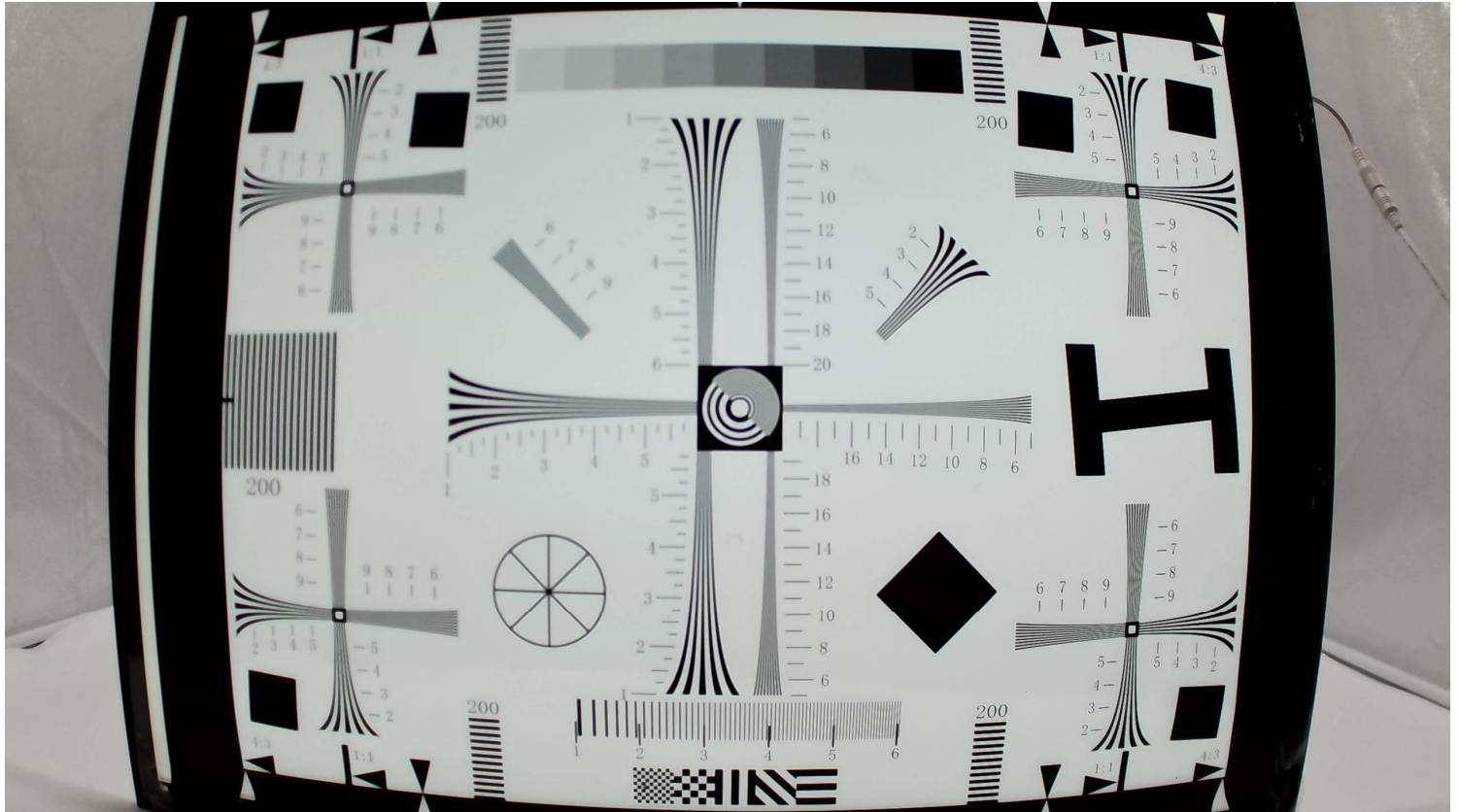
KLT-UFA90-IMX335 V1.0

5MP Sony IMX335 M12 Festfokus USB 3.0 Kameramodul

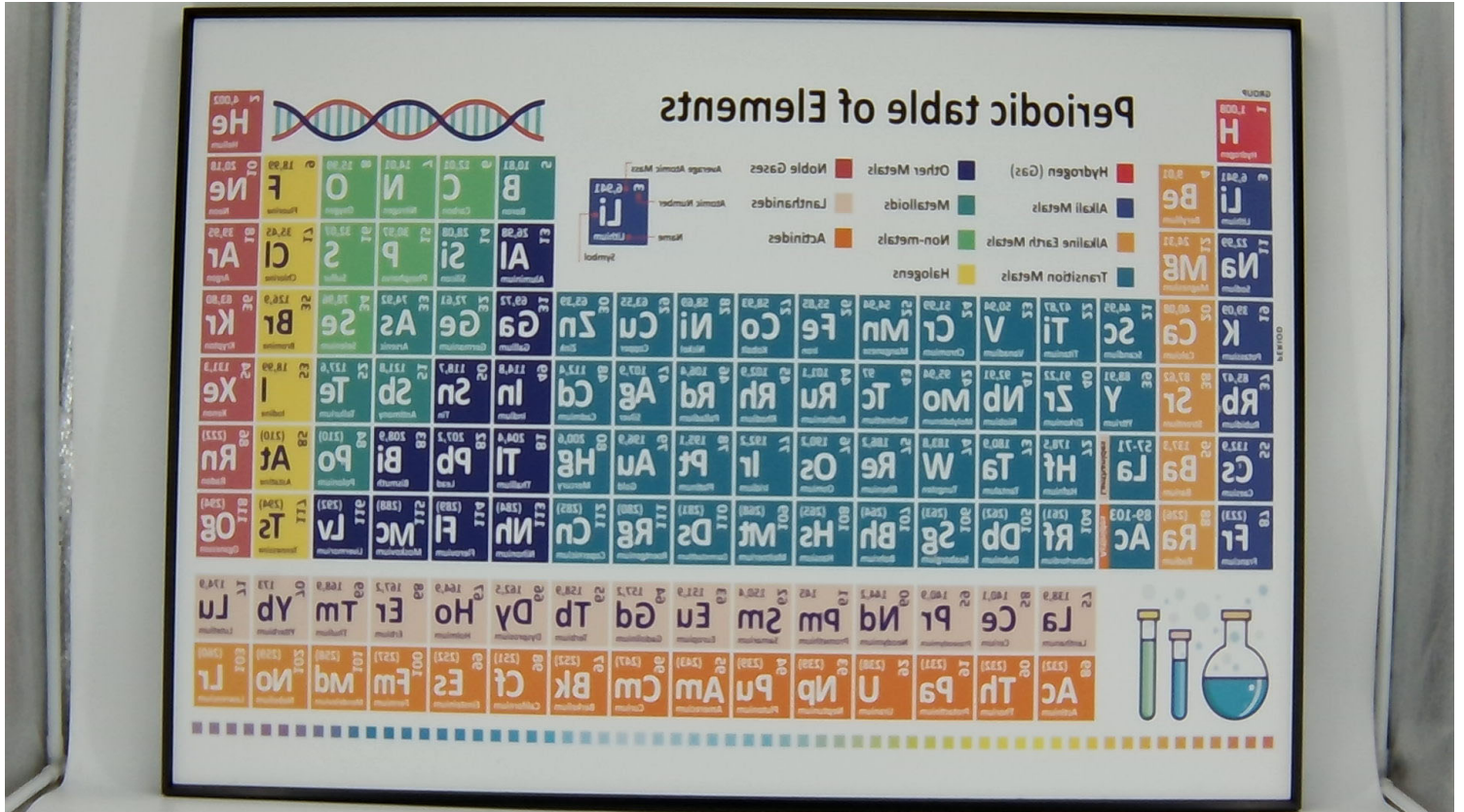
| FORMAT | RESOLUTION | FRAME RATE |
|--------|---------------------|------------|
| | | USB 3.0 |
| MJPG | 640 x 480 (VGA) | 55 FPS |
| | 800 x 600 | 55 FPS |
| | 1024 x 768 | 55 FPS |
| | 1280 x 720 (720P) | 55 FPS |
| | 1280 x 1024 | 55 FPS |
| | 1600 x 1200 | 25 FPS |
| | 1920 x 1080 (1080P) | 55 FPS |
| | 2048 x 1536 | 25 FPS |
| | 2560 x 1440 | 25 FPS |
| | 2592 x 1944 (5MP) | 25 FPS |
| YUV2 | 640 x 480 (VGA) | 55 FPS |
| | 800 x 600 | 55 FPS |
| | 1024 x 768 | 55 FPS |
| | 1280 x 720 (720P) | 55 FPS |
| | 1280 x 1024 | 55 FPS |
| | 1600 x 1200 | 25 FPS |
| | 1920 x 1080 (1080P) | 55 FPS |
| | 2048 x 1536 | 25 FPS |
| | 2560 x 1440 | 25 FPS |
| | 2592 x 1944 (5MP) | 25 FPS |



your BEST camera module partner



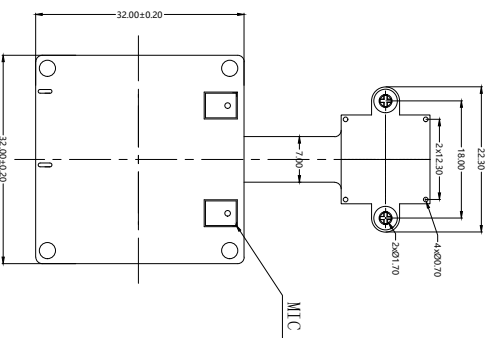




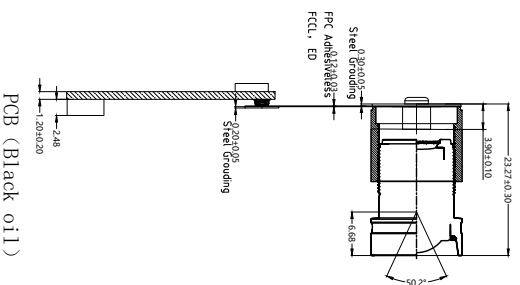
| | |
|---------|---------------|
| Version | Information |
| V1.0 | First Version |

ROHS

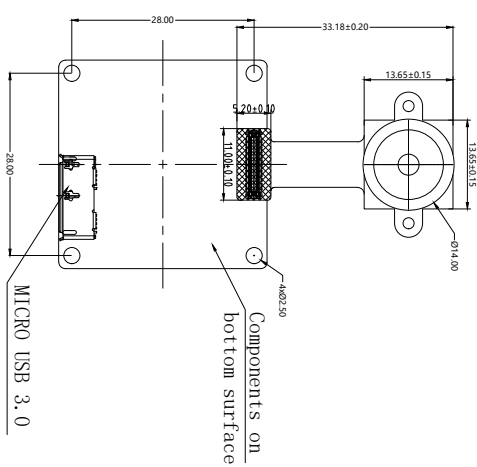
| Number | Name |
|--------|----------|
| 1 | MCLK |
| 2 | GND |
| 3 | MDP3 |
| 4 | MDN3 |
| 5 | GND |
| 6 | MCP |
| 7 | MCN |
| 8 | GND |
| 9 | MDP1 |
| 10 | MDN1 |
| 11 | GND |
| 12 | MDP2 |
| 13 | MDN2 |
| 14 | XCLR |
| 15 | NC |
| 16 | MDP0 |
| 17 | MDN0 |
| 18 | VDI1.2V |
| 19 | VDI1.2V |
| 20 | GND |
| 21 | SDA |
| 22 | SCL |
| 23 | GND |
| 24 | AVDD2.9V |
| 25 | AVDD2.9V |
| 26 | ASND |
| 27 | ASND |
| 28 | VDI1.8V |
| 29 | VCM2.8V |
| 30 | VCM2.8V |
| 31 | VCMGND |
| 32 | VCMGND |
| 33 | NC |
| 34 | NC |



BOTTOM VIEW



SIDE VIEW



TOP VIEW

Parameter:

1、Sensor specification:

Image Sensor: IMX335
 Pixel: 2.0um*2.0um
 Lens Type: 1/2.8
 Important Voltage Description:
 USB 5V (external power supply);

2、Lens specification:

FOV: 50.2°(D);43.4°(H);24°(V)
 F/NO.: 4.0
 Optical distortion: <-3.27%
 Focal length: 8.04mm
 Composition: 1G4P+IR FILTER
 IR Cut Coating: 650nm±10nm@50%

Kai Lap Technologies Group Ltd

| | | | |
|-------------|-------|------------------|-----------------------|
| Designed By | Kevin | Model Name: | KLT-UFA90-IMX335 V1.0 |
| Checked By | Jacky | Projection Type: | Third Angle |
| | | Unit: | mm |
| | | Scale: | 1:1 |
| | | Date: | 4/17/2025 |
| | | Sheet: | 1 of 1 |
| | | Version: | 1/0 |

[Product Information]

Ver.1.0

IMX335LLN

Diagonal 6.52 mm (Type 1 / 2.8) CMOS Solid-state Image Sensor with Square Pixel for Monochrome Cameras

Description

The IMX335LLN is a diagonal 6.52 mm (Type 1 / 2.8) CMOS active pixel type solid-state image sensor with a square pixel array and 5.14 M effective pixels. This chip operates with analog 2.9 V, digital 1.2 V, and interface 1.8 V triple power supply, and has low power consumption. High sensitivity, low dark current and no smear are achieved. This chip features an electronic shutter with variable charge-integration time.

(Applications: Surveillance cameras, FA cameras, Industrial cameras)

Features

- ◆ CMOS active pixel type dots
- ◆ Built-in timing adjustment circuit, H/V driver and serial communication circuit
- ◆ Input frequency: 6 to 27 MHz / 37.125 MHz / 74.25 MHz
- ◆ Number of recommended recording pixels: 2592 (H) × 1944 (V) approx. 5.04 M pixels
- ◆ Readout mode
 - All-pixel scan mode
 - Window cropping mode
 - Vertical / Horizontal direction-normal / inverted readout mode
- ◆ Readout rate
 - Maximum frame rate in All-pixel scan mode 2592(H) × 1944(V) A/D 10-bit : 60 frame/s
- ◆ High dynamic range (HDR) function
 - Multiple exposure HDR
 - Digital overlap HDR
- ◆ Variable-speed shutter function (resolution 1H units)
- ◆ 10-bit / 12-bit A/D converter
- ◆ CDS / PGA function
 - 0 dB to 30 dB : Analog Gain 30 dB (step pitch 0.3 dB)
 - 30.3 dB to 72 dB : Analog Gain 30 dB + Digital Gain 0.3 to 42 dB (step pitch 0.3 dB)
- ◆ Supports I/O
 - CSI-2 serial data output (2 Lane / 4 Lane, RAW10 / RAW12 output)
- ◆ Recommended exit pupil distance: -100 mm to $-\infty$

STARVIS

* STARVIS is a trademark of Sony Corporation. The STARVIS is back-illuminated pixel technology used in CMOS image sensors for surveillance camera applications. It features a sensitivity of 2000 mV or more per $1 \mu\text{m}^2$ (color product, when imaging with a 706 cd/m² light source, F5.6 in 1 s accumulation equivalent), and realizes high picture quality in the visible-light and near infrared light regions.

Sony reserves the right to change products and specifications without prior notice.

Sony logo is a registered trademark of Sony Corporation.

Device Structure

| | |
|--|--|
| ◆ CMOS image sensor | |
| ◆ Image size | Type 1/2.8 |
| ◆ Total number of pixels | 2704 (H) × 2104 (V) approx. 5.69 M pixels |
| ◆ Number of effective pixels | 2616 (H) × 1964 (V) approx. 5.14 M pixels |
| ◆ Number of active pixels | 2616 (H) × 1960 (V) approx. 5.13 M pixels |
| ◆ Number of recommended recording pixels | 2592 (H) × 1944 (V) approx. 5.04 M pixels |
| ◆ Unit cell size | 2.0 μm (H) × 2.0 μm (V) |
| ◆ Optical black | Horizontal (H) direction: Front 0 pixel, rear 0 pixel Vertical (V) direction: Front 13 pixels, rear 0 pixel |
| ◆ Dummy | Horizontal (H) direction: Front 0 pixel, rear 0 pixel Vertical (V) direction: Front 0 pixel, rear 0 pixel |
| ◆ Package | 88 pin BGA |

Image Sensor Characteristics

(Tj = 60 °C)

| Item | | Value | Remarks |
|-------------------|------|------------|---|
| Sensitivity (F8) | Typ. | 1961 Digit | 1/30 s accumulation 12 bit converted value |
| Saturation signal | Min. | 3895 Digit | 12 bit converted value |

Basic Drive Mode

| Drive mode | Recommended number of recording pixels | Maximum frame rate [frame/s] | Output interface | ADC [bit] |
|------------|--|------------------------------|------------------|-----------|
| All pixel | 2592 (H) × 1944 (V) approx. 5.04 M pixels | 60 | CSI-2 | 10 |

[Product Information]

IMX335LQN

Ver.1.1

Diagonal 6.52 mm (Type 1/2.8) CMOS Solid-state Image Sensor with Square Pixel for Color Cameras

Description

The IMX335LQN is a diagonal 6.52 mm (Type 1/2.8) CMOS active pixel type solid-state image sensor with a square pixel array and 5.14 M effective pixels. This chip operates with analog 2.9 V, digital 1.2 V, and interface 1.8 V triple power supply, and has low power consumption. High sensitivity, low dark current and no smear are achieved through the adoption of R, G and B primary color mosaic filters. This chip features an electronic shutter with variable charge-integration time.

(Applications: Surveillance cameras, FA cameras, Industrial cameras)

Features

- ◆ CMOS active pixel type dots
- ◆ Built-in timing adjustment circuit, H/V driver and serial communication circuit
- ◆ Input frequency: 6 to 27 MHz / 37.125 MHz / 74.25 MHz
- ◆ Number of recommended recording pixels: 2592 (H) × 1944 (V) approx. 5.04 M pixels
- ◆ Readout mode
 - All-pixel scan mode
 - Horizontal/Vertical 2/2-line binning mode
 - Window cropping mode
 - Vertical / Horizontal direction-normal / inverted readout mode
- ◆ Readout rate
 - Maximum frame rate in All-pixel scan mode 2592 (H) × 1944 (V) A/D 10-bit : 60 frame/s
- ◆ High dynamic range (HDR) function
 - Multiple exposure HDR
 - Digital overlap HDR
- ◆ Variable-speed shutter function (resolution 1H units)
- ◆ 10-bit / 12-bit A/D converter
- ◆ CDS / PGA function
 - 0 dB to 30 dB : Analog Gain 30 dB (step pitch 0.3 dB)
 - 30.3 dB to 72 dB : Analog Gain 30 dB + Digital Gain 0.3 to 42 dB (step pitch 0.3 dB)
- ◆ Supports I/O
 - CSI-2 serial data output (2 Lane / 4 Lane, RAW10 / RAW12 output)
- ◆ Recommended exit pupil distance: -30 mm to $-\infty$

STARVIS

* STARVIS is a trademark of Sony Corporation. The STARVIS is back-illuminated pixel technology used in CMOS image sensors for surveillance camera applications. It features a sensitivity of 2000 mV or more per $1 \mu\text{m}^2$ (color product, when imaging with a 706 cd/m^2 light source, F5.6 in 1 s accumulation equivalent), and realizes high picture quality in the visible-light and near infrared light regions.

Sony reserves the right to change products and specifications without prior notice.

Sony logo is a registered trademark of Sony Corporation.

Device Structure

- ◆ CMOS image sensor
- ◆ Image size Type 1/2.8
- ◆ Total number of pixels 2704 (H) × 2104 (V) approx. 5.69 M pixels
- ◆ Number of effective pixels 2616 (H) × 1964 (V) approx. 5.14 M pixels
- ◆ Number of active pixels 2616 (H) × 1960 (V) approx. 5.11 M pixels
- ◆ Number of recommended recording pixels 2592 (H) × 1944 (V) approx. 5.04 M pixels
- ◆ Unit cell size 2.0 μm (H) × 2.0 μm (V)
- ◆ Optical black Horizontal (H) direction: Front 0 pixel, rear 0 pixel
Vertical (V) direction: Front 13 pixels, rear 0 pixel
- ◆ Dummy Horizontal (H) direction: Front 0 pixel, rear 0 pixel
Vertical (V) direction: Front 0 pixel, rear 0 pixel
- ◆ Package 88 pin CSP BGA

Image Sensor Characteristics

(T_j = 60 °C)

| Item | | Value | Remarks |
|--------------------|------|------------|---|
| Sensitivity (F5.6) | Typ. | 2200 Digit | 1/30 s accumulation 12 bit converted value |
| Saturation signal | Min. | 3895 Digit | 12 bit converted value |

Basic Drive Mode

| Drive mode | Recommended number of recording pixels | Maximum frame rate [frame/s] | Output interface | ADC [bit] |
|---|--|------------------------------|------------------|-----------|
| All pixel | 2592 (H) × 1944 (V) approx. 5.04 M pixels | 60 | CSI-2 | 10 |
| Horizontal/ Vertical 2/2-line binning | 1296 (H) × 972 (V) approx. 1.26 M pixels | 60 | CSI-2 | 10 |



Kameraanwendungen

your BEST camera module partner



Autopilot



Live-Streaming



Videokonferenz



Biometrische Eye-Tracker-Erkennung



Maschinelles Sehen



Agrarmonitor



Nachtsichtsicherheit



Drohnen- und Sport-Adleraugen



Interaktive Haustierkamera

www.KaiLapTech.com sales@KaiLapTech.com Tel: (852) 6908 1256 Fax: (852) 3017 6778



your BEST camera module partner

Kameraanwendungen



IMAGING DEVICES





Referenztable für die Pinbelegungsdefinition des Kameramoduls

| OmniVision Sony Himax Samsung On-Semi Aptina Himax GalaxyCore PixArt Bildsensoren | |
|---|---|
| Pin Signal | Beschreibung |
| DGND GND | Masse für digitale Schaltung |
| AGND | Masse für analoge Schaltung |
| PCLK DCK | DVP-PCLK-Ausgang |
| XCLR PWDN XSHUTDOWN STANDBY | Abschalten aktiv hoch mit internem Pulldown-Widerstand |
| MCLK XVCLK XCLK INCK | Systemeingangsuhr |
| RESET RST | Aktiv Low mit internem Pull-up-Widerstand zurücksetzen |
| NC NULL | keine Verbindung |
| SDA SIO_D SIOD | SCCB-Daten |
| SCL SIO_C SOIC | SCCB-Eingangstakt |
| VSYNC XVS FSYNC | DVP-VSYNC-Ausgang |
| HREF XHS | DVP-HREF-Ausgang |
| DOVDD | Strom für E/A-Schaltung |
| AFVDD | Strom für VCM-Schaltung |
| AVDD | Strom für analoge Schaltung |
| DVDD | Strom für digitale Schaltung |
| STROBE FSTROBE | Strobe-Ausgang |
| FSIN | Synchronisieren Sie das VSYNC-Signal vom anderen Sensor |
| SID | SCCB letzte Bit-ID-Eingabe |
| ILPWM | mechanische Shutter-Ausgangsanzeige |
| FREX | Rahmenbelichtung / mechanischer Verschluss |
| GPIO | Allzweckeingänge |
| SLASEL | I2C-Slave-Adresse auswählen |
| AFEN | CEN-Chip aktivieren aktiv hoch auf VCM-Treiber-IC |
| MIPI Schnittstelle | |
| MDN0 DN0 MD0N DATA_N DMO1N | MIPI 1st negative Ausgabe der Datenspur |
| MDP0 DP0 MD0P DATA_P DMO1P | MIPI 1st positiver Ausgang der Datenspur |
| MDN1 DN1 MD1N DATA2_N DMO2N | MIPI 2nd negative Ausgabe der Datenspur |
| MDP1 DP1 MD1P DATA2_P DMO2P | MIPI 2nd positiver Ausgang der Datenspur |
| MDN2 DN2 MD2N DATA3_N DMO3N | MIPI 3rd negative Ausgabe der Datenspur |
| MDP2 DP2 MD2P DATA3_P DMO3P | MIPI 3rd positiver Ausgang der Datenspur |
| MDN3 DN3 MD3N DATA4_N DMO4N | MIPI 4th negative Ausgabe der Datenspur |
| MDP3 DP3 MD3P DATA4_P DMO4P | MIPI 4th positiver Ausgang der Datenspur |
| MCN CLKN CLK_N DCKN | MIPI Uhr negativer Ausgang |
| MCP CLKP MCP CLK_P DCKN | MIPI Takt positiver Ausgang |
| DVP Parallel Schnittstelle | |
| D0 DO0 Y0 | DVP Datenausgabeport 0 |
| D1 DO1 Y1 | DVP Datenausgabeport 1 |
| D2 DO2 Y2 | DVP Datenausgabeport 2 |
| D3 DO3 Y3 | DVP Datenausgabeport 3 |
| D4 DO4 Y4 | DVP Datenausgabeport 4 |
| D5 DO5 Y5 | DVP Datenausgabeport 5 |
| D6 DO6 Y6 | DVP Datenausgabeport 6 |
| D7 DO7 Y7 | DVP Datenausgabeport 7 |
| D8 DO8 Y8 | DVP Datenausgabeport 8 |
| D9 DO9 Y9 | DVP Datenausgabeport 9 |
| D10 DO10 Y10 | DVP Datenausgabeport 10 |
| D11 DO11 Y11 | DVP Datenausgabeport 11 |



Kamera-Zuverlässigkeitstest

| Reliability Inspection Item | | Testmethode | Akzeptanzkriterium | |
|------------------------------------|---|---|---------------------------|---------------------------|
| Kategorie | Artikel | | | |
| Umwelt | Lager Temperatur | Hoch 60°C 96 Std | Temperaturkammer | Keine anormale Situation |
| | | Niedrig -20°C 96 Std | Temperaturkammer | Keine anormale Situation |
| | Betriebs Temperatur | Hoch 60°C 24 Std | Temperaturkammer | Keine anormale Situation |
| | | Niedrig -20°C 24 Std | Temperaturkammer | Keine anormale Situation |
| | Feuchtigkeit | 60°C 80% 24 Std | Temperaturkammer | Keine anormale Situation |
| Thermischer Schock | Hoch 60°C 0.5 Std Niedrig -20°C 0.5 Std Radfahren rein 24 Std | Temperaturkammer | Keine anormale Situation | |
| Physisch | Falltest (Im freien Fall) | Ohne Verpackung 60cm | 10 Mal auf Holzboden | Elektrisch funktionsfähig |
| | | Mit Paket 60cm | 10 Mal auf Holzboden | Elektrisch funktionsfähig |
| | Vibrations Test | 50Hz X-Axis 2mm 30 Minuten | Vibrationstisch | Elektrisch funktionsfähig |
| | | 50Hz Y-Axis 2mm 30 Minuten | Vibrationstisch | Elektrisch funktionsfähig |
| | | 50Hz Z-Axis 2mm 30 Minuten | Vibrationstisch | Elektrisch funktionsfähig |
| Zugfestigkeit des Kabels Krafttest | Gewicht laden 4 kg 60 Sekunden Radfahren rein 24 Std | Zugprüfmaschine | Elektrisch funktionsfähig | |
| Elektrisch | ESD-Test | Kontaktaufnahme 2 KV | ESD-Prüfmaschine | Elektrisch funktionsfähig |
| | | Luftentladung 4 KV | ESD-Prüfmaschine | Elektrisch funktionsfähig |
| | Alterungstest | On/Off 30 Sekunden Radfahren rein 24 Std | Stromschalter | Elektrisch funktionsfähig |
| | USB-Anschluss | On/Off 250 Mal | Einstecken und ausstecken | Elektrisch funktionsfähig |





| Inspektionsgegenstand | | Untersuchungsmethode | Inspektionsstandard | |
|-----------------------|----------------|--------------------------|-----------------------------|---|
| Kategorie | Artikel | | | |
| Aussehen | FPC oder PCB | Farbe | Das bloße Auge | Größere Unterschiede sind nicht zulässig. |
| | | Zerrissen/gehackt werden | Das bloße Auge | Das Freilegen von Kupferrissen ist nicht zulässig. |
| | | Markierung | Das bloße Auge | Klar, erkennbar (innerhalb von 30 cm Entfernung) |
| | Halterin | Kratzer | Das bloße Auge | Die Freilegung von Rissen im Inneren ist nicht zulässig |
| | | Lücke | Das bloße Auge | Erfüllen Sie den Höhenstandard |
| | | Schraube | Das bloße Auge | Stellen Sie sicher, dass Schrauben vorhanden sind (falls vorhanden) |
| | | Schaden | Das bloße Auge | Die Freilegung von Rissen im Inneren ist nicht zulässig |
| | Linse | Kratzen | Das bloße Auge | Keine Auswirkung auf den Auflösungsstandard |
| | | Kontamination | Das bloße Auge | Keine Auswirkung auf den Auflösungsstandard |
| | | Ölfilm | Das bloße Auge | Keine Auswirkung auf den Auflösungsstandard |
| | | Abdeckband | Das bloße Auge | Kein Problem beim Aussehen. |
| | Funktion | Bild | Keine Kommunikation | Testboard |
| Helles Pixel | | | Tafel | Im Image Center nicht erlaubt |
| Dunkles Pixel | | | Weißer Tafel | Im Image Center nicht erlaubt |
| Verschwommen | | | Das bloße Auge | Nicht erlaubt |
| Kein Bild | | | Das bloße Auge | Nicht erlaubt |
| Vertikale Linie | | | Das bloße Auge | Nicht erlaubt |
| Horizontale Linie | | | Das bloße Auge | Nicht erlaubt |
| Kleines Leck | | | Das bloße Auge | Nicht erlaubt |
| Blinkendes Bild | | | Das bloße Auge | Nicht erlaubt |
| Prellung | | | Inspektionslehre | Nicht erlaubt |
| Auflösung | | | Diagramm | Folgt dem Diagrammstandard für ausgehende Inspektionen |
| Farbe | | | Das bloße Auge | Kein Problem |
| Lärm | | | Das bloße Auge | Nicht erlaubt |
| Ecke dunkel | | | Das bloße Auge | Weniger als 100 x 100 Pixel |
| Farbauflösung | Das bloße Auge | Kein Problem | | |
| Abmessungen | Höhe | Das bloße Auge | Follows Approval Data Sheet | |
| | Breite | Das bloße Auge | Follows Approval Data Sheet | |
| | Länge | Das bloße Auge | Follows Approval Data Sheet | |
| | Gesamt | Das bloße Auge | Follows Approval Data Sheet | |



KLT-Paketlösungen

KLT Kameramodul



Komplett mit Linsenschutzfolie



Tablett mit Gitter und Raum



Legen Sie die Kameras auf das Tablett



Paketlösung für Kameramodule

Volles Tablett mit Kameras



Abdeckschale mit Deckel



In Antistatikbeutel stecken



Staubsaugen Sie den antistatischen Beutel





Paketlösung für Kameramodule

Versiegelter Vakuumbbeutel mit Etiketten

1. Modell und Beschreibung 2. Menge 3. Versanddatum 4. Achtung





Paketlösung für große Bestellungen

Schaumstoffplatten zwischen
die Tablettts legen



Schaumstoffplatten sind etwas
größer als Tablettts



Legen Sie Schaumstoffplatten und
Tablettts in die Schachtel



Schaumstoffplatten sind eng anliegende Box





Paketlösung für kleine Bestellungen

Legen Sie die Schaumstoffplatten und
Tablets in die kleine Schachtel



Schaumstoffplatten passen gut in
die kleine Box



Paket in kleiner Box für den Versand



Legen Sie kleine Kartons in größere Kartons





Carbon Box Paketlösung

Verschließen Sie die Carbonbox

Beschriftete Schachtel mit Endverpackung



Versandfertige Karbonbox

1. Lieferadresse und Telefonnummer
2. Box-Nr. und Versanddatum
3. Zerbrechliche Vorsicht



Lösung für Musterbestellungspakete

Legen Sie die Probe in einen kleinen antistatischen Beutel



Stecken Sie die Anschlüsse in den kleinen antistatischen Beutel



Musteretiketten auf dem kleinen Beutel

1. Kameramodul oder Anschlussmodell 2. Lieferdatum und Menge 3. Achtung





Connectors Large Order Package Solution

Steckverbinder in einem Rad



Steckverbinder im Rad beschriften



Das Rad passt perfekt in die Box



Steckerbox versandfertig



Unternehmen Kai Lap Technologies (KLT)

Kai Lap Technologies Group Limited. (KLT) wurde 2009 gegründet und ist ein technologiegetriebener Hersteller der nächsten Generation, der sich auf Forschung, Design und Produktion von Audio- und Videoprodukten spezialisiert hat. KLT verfügt über 20.000 Quadratfuß automatisierte Fabriken mit 100 Mitarbeitern und einem jährlichen Durchsatz von 30.000.000 Kameraeinheiten.

KLT bietet OEM-, ODM-Design, Auftragsfertigung und baut die Kameraprodukte. Sie können uns die Anforderungen auch mit einem Handentwurf übermitteln, unser Vertrieb und unsere Technik arbeiten zusammen, um Ihre Anforderungen zu erfüllen. Wir verstehen uns als Ihr langfristiger Partner bei der Entwicklung praktischer und innovativer Lösungen.

Unser Team deckt alles von der ersten Konzeptentwicklung bis zum Massenprodukt ab. KLT ist spezialisiert auf kundenspezifisches Kameradesign, Rohmaterial, Elektrotechnik, Firmware-/Softwareentwicklung, Produkttests und Verpackungsdesign. Unsere erfahrenen strategischen Versorgungssysteme bieten eine robuste und zuverlässige Fertigungskapazität für Aufträge unterschiedlicher Größe.

**Eingeschränkte Garantie**

KLT gewährt die folgende eingeschränkte Garantie, wenn Sie das/die Produkt(e) direkt von der Firma KLT oder von der Website von KLT, www.KaiLapTech.com, gekauft haben. Produkte, die von anderen Verkäufern oder Quellen gekauft wurden, fallen nicht unter diese beschränkte Garantie. KLT garantiert, dass das/die Produkt(e) bei normalem Gebrauch für einen Zeitraum von einem (1) Jahr ab dem Datum, an dem Sie das Produkt erhalten („Garanzzeitraum“), frei von Material- und Verarbeitungsfehlern sind.

Für alle Produkte, die während des Garanzzeitraums Material- oder Verarbeitungsfehler enthalten oder entwickeln, wird KLT nach eigenem Ermessen entweder: (i) die Produkte reparieren; (ii) das/die Produkt(e) durch ein neues oder generalüberholtes Produkt(e) ersetzen (Ersatzprodukt(e) sind von identischem Modell oder funktionell gleichwertig); oder (iii) Ihnen den Preis erstatten, den Sie für das/die Produkt(e) gezahlt haben.

Diese eingeschränkte Garantie von KLT ist ausschließlich auf Reparatur und/oder Ersatz zu den oben genannten Bedingungen beschränkt. KLT ist nicht zuverlässig oder verantwortlich für nachfolgende Ereignisse.





CMOS CAMERA MODULES



your BEST camera module partner

KLT Stärke

Leistungsstarke Fabrik



Professioneller Service



Versprochene Lieferung



www.KaiLapTech.com sales@KaiLapTech.com Tel: (852) 6908 1256 Fax: (852) 3017 6778

All rights reserved @ Kai Lap Technologies Group Ltd. Specifications subject to change without notice.